

MANUAL DE USUARIO

NAKED
BATTLO



 **CYCLONE**

INDICE

1. BIENVENIDO	4
2. INTRODUCCIÓN	5
3. SEGURIDAD	5
4. EQUIPAMIENTOS DE PROTECCIÓN	11
5. ACCESORIOS	11
6. VERIFICACIONES DIARIAS	12
7. DATOS TÉCNICOS DE VEHÍCULO	13
8. VEHÍCULO	14
9. COMPROBACIONES GENERALES	22
10. MANTENIMIENTO	28
11. CUIDADOS DEL VEHÍCULO	35
12. PERIODO DE GARANTÍA	37

1. BIENVENIDO

¡Enhorabuena por la compra de su Cyclone!

Lea atentamente este manual para disfrutar de todas las ventajas de su vehículo. Este manual no solo aclara su manejo, inspecciones y mantenimiento, sino que también proporciona información relevante sobre su seguridad y la de los demás.

Además, los diversos consejos proporcionados en este manual le ayudarán a mantener su vehículo en óptimas condiciones.

En caso de duda, póngase en contacto con su Concesionario Oficial.

El equipo de Cyclone le desea un buen viaje. ¡Pero recuerde que la seguridad siempre es lo primero!

Cyclone es una marca en constante evolución y desarrollo en el contexto de la mejor satisfacción de sus clientes en todo el mundo, por lo que es posible encontrar algunas diferencias en los gráficos presentados en este manual de acuerdo con los mercados y el desarrollo de productos.

Si necesitas asistencia técnica, recuerda que tu Concesionario Oficial es quien mejor conoce tu vehículo. Utilice siempre piezas y accesorios originales de Cyclone.

Cyclone se reserva el derecho de cambiar sus productos, así como el manual cuando sea necesario/oportuno.

2. INTRODUCCIÓN

Leer este manual del propietario en su totalidad y con detenimiento es fundamental para ayudarte a familiarizarte con todos los mandos de la moto y conocer sus características, capacidades y limitaciones para poder proporcionar una conducción segura.

El propietario tiene la responsabilidad de preservar la seguridad y las condiciones de funcionamiento de la motocicleta.

El uso y la operación seguros dependen de las técnicas de conducción y la experiencia del conductor.

Antes de empezar a conducir, infórmese de la legislación vigente.

3. SEGURIDAD

Manual de usuario

- Esté siempre atento a las advertencias de seguridad presentes en el vehículo: lea y tenga en cuenta su información siempre que lo utilice;
- Lea atentamente este manual para tomar conciencia de todas las características y particularidades de su vehículo;
- Ignorar las instrucciones de seguridad de este manual, las advertencias de seguridad del vehículo y las buenas prácticas de uso del vehículo pueden resultar en accidentes y, en consecuencia, lesiones graves o la muerte;
- Todos los vehículos tienen particularidades que los hacen individuales y los distinguen. Conoce tus límites y los de tu vehículo;
- Este vehículo está diseñado solo para uso en carretera, no lo use en conducción todoterreno.

Cualificación

- Esté siempre atento a las advertencias de seguridad presentes en el vehículo: lea y tenga en cuenta su información siempre que lo utilice;
- Lea atentamente este manual para tomar conciencia de todas las características y particularidades de su vehículo;
- Ignorar las instrucciones de seguridad de este manual, las advertencias de seguridad del vehículo y las buenas prácticas de uso del vehículo pueden resultar en accidentes y, en consecuencia, lesiones graves o la muerte;
- Todos los vehículos tienen particularidades que los hacen individuales y los distinguen. Conoce tus límites y los de tu vehículo;
- Este vehículo está diseñado solo para uso en carretera, no lo use en conducción todoterreno.

Componentes eléctricos

- Las baterías contienen ácidos corrosivos y tóxicos que pueden llegar a ser potencialmente dañinos e inflamables. Preste especial atención al manipular baterías, haciéndolo en un ambiente bien ventilado;
- El encendido sin el motor en marcha puede hacer que la batería se agote e imposibilite el uso del vehículo;
- No retire ni instale la batería, los fusibles u otros componentes eléctricos con el encendido conectado;
- Utilice siempre baterías, fusibles y enchufes adecuados para el vehículo;
- Al instalar una batería, conecte primero el cable positivo (+) y luego el cable negativo (-) para evitar cortocircuitos;
- Utilice siempre lámparas adecuadas y homologadas para el vehículo;

- Al instalar una lámpara, evite tocar el vidrio con las manos. Utilice un paño limpio para este manejo;
- El cableado eléctrico puede verse afectado cuando la parte exterior está dañada o retorcida. Busque un concesionario cada vez que note daños o torsiones en el cableado del vehículo;
- Si el vehículo está parado durante un largo período de tiempo, recargue las baterías: tenga en cuenta que el rango de corriente máximo no debe exceder 1/10 del amperaje de la batería. No utilice un cargador con el sistema de carga rápida;
- Las modificaciones no autorizadas en el sistema eléctrico o la sobrecarga con accesorios pueden hacer que falle. Siempre consulte a su concesionario antes de instalar componentes o modificaciones en su vehículo.

Revisiones diarias y mantenimiento periódico obligatorio

- Antes de utilizar el vehículo, chequeelo de acuerdo con la tabla de mantenimiento (capítulo “Comprobaciones diarias”);
- Cumpla siempre con los plazos establecidos para el mantenimiento obligatorio: ignorar el mantenimiento, hacerlo fuera del kilometraje definido por el fabricante o no respetar los procedimientos para el mismo, puede causar daños graves e irreversibles a su vehículo, así como conllevar la pérdida de la garantía. Consulte el capítulo “Período de garantía” para obtener más información.
- El período de rodaje de su vehículo es de 1600 kilómetros (en los primeros 500 km no debe abrir el acelerador más de 1/2 del total, y en los siguientes 1100 km no debe abrir más de 3/4), durante los cuales debe tener cuidado de no poner una carga excesiva. Después de este período de rodaje, aumente gradualmente la velocidad hasta alcanzar el máximo permitido. El uso cuidadoso del motor y los componentes de desgaste durante este período mejorará el rendimiento y la durabilidad del vehículo y sus componentes;
- Mantenga el vehículo preferiblemente en el caballete central mientras realiza las comprobaciones necesarias;
- Revise regularmente la presión de los neumáticos;
- Pruebe el acelerador y compruebe el estado del cableado antes de arrancar: Siempre que detecte una posible anomalía, póngase en contacto con su distribuidor para comprobar un posible mal funcionamiento;
- Verifique el estado general del vehículo antes de usarlo. Carenados, accesorios o componentes en mal estado pueden provocar un accidente. Trate de reemplazarlos de inmediato;
- Confirme el estado y la posición del manillar. Ajústelo según sus preferencias;
- Compruebe los tornillos y que estén bien apretados.
- Debe realizar revisiones y mantenimiento con más regularidad si conduce en entornos húmedos, polvorientos o con exceso de escombros;
- Deje siempre que el vehículo se enfríe antes de realizar cualquier tipo de operación de mantenimiento.
- Revise los frenos. Si siente que al presionar estos, tienen un comportamiento “esponjoso”, diríjase a su concesionario para verificar si hay un posible mal funcionamiento;
- Inspeccione la dirección y trate de ver si hay alguna obstrucción en el curso normal;
- Ciertos productos, como insecticidas, repelentes y otros productos químicos, pueden dañar los plásticos del vehículo. Consulte a su concesionario para averiguar cuál es la mejor manera de proteger los componentes del vehículo cuando su uso es esencial;
- Busque siempre restos de vegetación, escombros o cuerpos extraños que puedan estar adheridos al vehículo y retírelos antes de comenzar a moverse;
- Si el vehículo tiene escasez de aceite o combustible, no intente arrancar el motor hasta que sus depósitos/tanques estén llenos.

Cargas

- Nunca sobrecargue el vehículo para no perder estabilidad. Si transporta cualquier tipo de carga, asegúrese de que esté bien asegurada y que el peso esté debidamente distribuido;
- No exceda la capacidad de carga máxima del vehículo;
- No frene bruscamente al transportar cargas;
- No transporte pasajeros en los soportes de carga o en las rejillas de los vehículos;
- La carga nunca debe interferir con la visibilidad del conductor;
- Mantenga una distancia del espacio entre el vehículo y el remolque;
- Aumentar la distancia de frenado y reducir la velocidad al transportar cargas;
- Trate de asegurar la carga lo más baja posible. Cargas demasiado altas pueden interferir con el centro de gravedad del vehículo y reducir su estabilidad;
- Compruebe que la carga esté bien asegurada antes de arrancar el motor del vehículo. Si nota que alguna carga se está aflojando, debe detenerse y ajustarla antes de continuar;
- Evite circular por terreno adverso en las condiciones de conducción al transportar carga;
- No tape los faros con la carga;

Accidentes

- En caso de accidente, evalúe el estado de su vehículo antes de volver a conducirlo. Compruebe si hay fugas, tuercas y tornillos sueltos, manillares, palancas, frenos, pedales, pata de cabra, ruedas, carenados y estado general. A continuación, se debe acudir a un concesionario (si no es factible hacerlo de forma autónoma, se debe solicitar una grúa) para realizar una revisión del vehículo.
- Los gases emitidos por su vehículo son potencialmente tóxicos y no deben inhalarse. No debe mantener su vehículo encendido en espacios cerrados o sin ventilación. Si inhala algún gas o humo, debe acudir inmediatamente a un espacio al aire libre o con buena ventilación y ponerse en contacto con los servicios médicos disponibles;
- Si cualquier tipo de líquido potencialmente peligroso entra en contacto con los ojos o la piel, lávese bien y comuníquese inmediatamente con los servicios de salud disponibles;
- Los aceites, líquidos de batería entre otros, contienen sustancias que son potencialmente tóxicas y peligrosas para el medio ambiente y la piel, y pueden causar enfermedades graves de la piel o cáncer. Evite el contacto directo y lávese rápidamente con agua y jabón si hay algún derrame;
- Los aceites, lubricantes y filtros deben eliminarse de acuerdo con la normativa vigente;
- Los niños no deben tener acceso a aceites, lubricantes, combustibles o cualquier otro líquido potencialmente perjudicial para la salud en ningún momento.

Operaciones

- Apague siempre el vehículo antes de empezar a repostar. No llene demasiado el tanque. Tan pronto como termine de repostar, asegúrese de que la tapa del depósito de combustible esté bien cerrada para que no haya riesgo de fugas;
- Apague siempre el vehículo antes de iniciar cualquier tipo de inspección o manipulación de componentes para evitar el riesgo de electrocución, quemaduras o lesiones;
- No conduzca su vehículo en lugares cerrados y/o mal ventilados. La inhalación de monóxido de carbono puede causar lesiones graves o la muerte;
- No fume, ni toque a personas o superficies con electricidad estática mientras manipula combustible, ya que pueden provocar un incendio;
- Diríjase a un distribuidor cada vez que note suciedad en los tanques o depósitos de aceite, gasolina o lubricante;
- Consulte siempre las instrucciones de manejo antes de arrancar el vehículo;
- No llene en exceso los depósitos de aceite. Asegúrese de que el líquido esté entre las marcas "L" (límite mínimo) y "H" (límite máximo);
- Siga siempre las instrucciones de almacenamiento del vehículo cuando se detenga por un período de tiempo más largo;
- Si es necesario transportar su vehículo, retire cualquier objeto o componente que pueda soltarse, inmovilice la rueda delantera y manténgala apuntando hacia adelante, ponga la transmisión en punto muerto, verifique que el tanque de combustible esté correctamente cerrado, use correas y fíjelas a las partes más sólidas del vehículo. Si es posible, comprima la suspensión para que el vehículo no se tambalee demasiado.

Conducción segura

- Nunca conduzca el vehículo bajo la influencia de alcohol, drogas o medicamentos que causen somnolencia;
- No conduzca durante largos períodos de tiempo. Tome descansos para reducir la fatiga;
- Es responsabilidad del (los) ocupante(s) ajustar el tipo de conducción al estado del piso, tipo de carretera, condiciones climáticas y tráfico;
- Tenga en cuenta sus habilidades para garantizar una conducción más cómoda y segura dentro de los límites de velocidad, y nunca viaje más rápido de lo que permiten las condiciones de la carretera, el tráfico y la visibilidad;
- Preste atención a la posición del apoyo central y/o lateral: debe estar retraído antes de iniciar la conducción y abierto antes de salir del vehículo;
- Antes de arrancar el motor, coloque la caja de cambios en "N" (punto muerto), suelte el acelerador, mantenga presionada la palanca del embrague;
- No apague el encendido mientras conduce o el vehículo puede bloquearse y provocar una pérdida de control y, en consecuencia, un accidente;
- Compruebe siempre las luces de advertencia en la pantalla. Si no se apagan después de arrancar el motor, busque un concesionario para verificar una posible avería;
- No ajuste las palancas de freno, la holgura del acelerador ni ningún otro componente que se pueda ajustar mientras conduce. Detenga el vehículo de manera segura y realice todos los ajustes necesarios con el motor apagado;
- Esté atento a las condiciones climáticas que pueden afectar negativamente su conducción (viento, lluvia, niebla, etc.);
- Evite mantener el vehículo al ralentí durante demasiado tiempo;
- No someta su motor a revoluciones demasiado altas mientras esté parado;
- No cambie a una marcha más baja cuando su vehículo viaje a altas velocidades;
- Evite frenar en carreteras mojadas o heladas, ya que es extremadamente peligroso. Evite también tapas, agujeros, líneas de marcado y marcas de aceite para evitar resbalones y accidentes;
- No realizar ningún tipo de maniobras peligrosas, como saltos, "caballitos", curvas a velocidad excesiva, burnouts y otros;

- Acelere y frene suavemente para no correr el riesgo de perder el control del vehículo;
- Aplique una conducción defensiva;
- Compruebe siempre los cambios de dirección y carril. Asegúrese de que los demás puedan verle;
- Tenga cuidado al rebasar vehículos detenidos, ya que es posible que los ocupantes no lo vean y abran la puerta del automóvil repentinamente;
- Asegúrese de conducir de manera visible hacia otros vehículos, ya sea parándose en el carril o usando ropa de colores brillantes
- Nunca llevar más de un pasajero y asegurarse de que tenga los conocimientos necesarios sobre el funcionamiento del vehículo para no comprometer su estabilidad;
- El pasajero debe utilizar siempre el asiento respectivo;
- Nunca lleve a un pasajero que no pueda colocar ambos pies en el reposapiés;
- Durante el trayecto, para mantener el control del vehículo, el conductor debe mantener ambas manos y pies en el manillar y los reposapiés, respectivamente;
- La posición y postura del conductor y del pasajero es muy importante para el control del vehículo;
- No transporte animales en el vehículo;
- Su vehículo no es un juguete y puede llegar a ser peligroso. Tenga cuidado al conducir o realizar cualquier tipo de maniobra;
- Mantenga siempre las manos, los pies y otras partes del cuerpo dentro del vehículo;
- Su vehículo tiene varios componentes que pueden alcanzar una alta temperatura mientras se conduce (escape, motor, discos de freno, aceite, lámparas, entre otros). Tenga cuidado de no entrar en contacto con ellos inmediatamente después de detener el vehículo;
- Las piezas de metal o plástico pueden alcanzar altas temperaturas después de ser expuestas al sol. Tenga cuidado al entrar en contacto con estos componentes para no quemarse;
- La velocidad excesiva aumenta el riesgo de perder el control del vehículo.
- Adapte la velocidad a la que conduce al estado de la carretera, la visibilidad, el clima y la experiencia de conducción;
- Siempre que necesites levantar o desmontar el asiento, comprueba siempre que esté bien cerrado antes de empezar a conducir;
- Asegúrese de que los compartimentos de almacenamiento estén bien cerrados. No almacene objetos frágiles, pesados o inflamables dentro de los compartimentos;
- Es posible que las señales de giro no se apaguen automáticamente después de completar la maniobra. Devuélvalos a su posición original para no engañar a otros conductores;
- Utilice las luces de advertencia de peligro siempre que necesite alertar a otros conductores sobre un posible peligro, como una avería, un accidente o un estacionamiento temporal;
- El interruptor de corte de corriente debe usarse exclusivamente en situaciones de emergencia;
- Intente adaptar los cambios a la velocidad y/o al terreno por el que circula, o si llevas pasajeros. Ignorar estas variables puede causar daños a su vehículo, como el desgaste prematuro de la correa del variador u otros componentes de su vehículo;
- Si conduce a altas velocidades, preste atención al desplazamiento del aire y su influencia en la aerodinámica del vehículo. Una postura inadecuada interfiere directamente con la estabilidad del vehículo;

- Intente adaptar los cambios a la velocidad y/o al terreno por el que circula, o si llevas pasajeros. Ignorar estas variables puede causar daños a su vehículo, como el desgaste prematuro de la correa del variador u otros componentes de su vehículo;
- Si conduce a altas velocidades, preste atención al desplazamiento del aire y su influencia en la aerodinámica del vehículo. Una postura inadecuada interfiere directamente con la estabilidad del vehículo;
- Antes de cambiar de marcha, suelte el acelerador y deje que vuelva a la posición inicial de ralentí. Cambiar de marcha con el motor revolucionado puede causar daños en la transmisión del vehículo;
- Deje siempre que el motor se caliente antes de iniciar la marcha;
- La aceleración excesiva y prolongada del motor puede hacer que se acumule combustible en el sistema de escape y aumentar el riesgo de calentamiento del escape e incendio;
- No conduzca con el motor apagado;
- Evite las curvas demasiado cerradas;
- Procura estacionar el vehículo sobre superficies sólidas y preferiblemente planas para evitar caídas.

Características del vehículo

- Utilice siempre los neumáticos (tamaño y tipo) especificados en este manual;
- No se recomienda manipular el vehículo para aumentar la velocidad o cambiar sus características definidas por el fabricante. El uso de componentes o alteraciones que no cumplan con las instrucciones del fabricante puede provocar la pérdida de garantía y causar daños graves a su vehículo;
- Consulte a su concesionario siempre que sea necesario instalar accesorios en el vehículo. Tenga en cuenta cómo la posición del accesorio puede afectar el manejo del vehículo;
- Utilice siempre el combustible adecuado para su vehículo;
- Utilice siempre los aceites, lubricantes y refrigerantes recomendados por el fabricante;
- No agregue ningún tipo de líquido extraño o complementario sin consultar previamente a su distribuidor;
- Queda prohibida cualquier alteración o manipulación del VIN, el número de motor o la placa de identificación del vehículo.

El incumplimiento de estas advertencias aumenta la posibilidad de accidentes y, en consecuencia, el riesgo de lesiones graves o la muerte.

4. EQUIPAMIENTOS DE PROTECCIÓN

La mayoría de las muertes por accidentes de motocicleta o ciclomotor son causadas por lesiones en la cabeza. El uso de un casco es esencial para prevenir y reducir estas lesiones.

- Use siempre un casco homologado.
- Use una visera o gafas adecuadas. El viento en contacto con la visión sin protección puede reducir la visibilidad y retrasar la percepción de situaciones peligrosas.
- El uso de cortavientos, botas, pantalones, guantes, etc., es extremadamente efectivo para prevenir lesiones corporales.
- Nunca use ropa que pueda engancharse en las palancas, reposapiés, ruedas, cadena de transmisión, etc., evitando así causar cualquier daño o accidente.
- Use siempre ropa adecuada que proteja sus piernas, tobillos y pies. El motor y el sistema de escape alcanzan altas temperaturas durante y después del viaje y pueden causar quemaduras.
- El pasajero también debe cumplir con estas reglas de precaución.

5. ACCESORIOS

La instalación de productos no originales o la introducción de otros cambios en el vehículo pueden invalidar la aplicabilidad de la garantía. Los cambios en los carenados o las características de funcionamiento pueden exponerlo a usted y a otras personas a un grave riesgo de accidente o muerte. Por lo tanto, es responsable de cualquier accidente que pueda ocurrir debido a los cambios realizados en el vehículo.

Nunca instale accesorios que puedan comprometer el rendimiento del vehículo. Antes de utilizar cualquier accesorio, asegúrese de que no reduzcan la distancia entre el vehículo y la carretera al circular por curvas, lo que no limita la suspensión, la dirección o el manejo de todas las funciones de la motocicleta. También asegúrese de que las luces y los reflectores estén siempre visibles.

Los accesorios unidos al manillar o al área de la horquilla pueden crear inestabilidad debido a una mala distribución del peso o una aerodinámica alterada. Al colocar accesorios en el manillar o en la zona de la horquilla, recuerde que deben ser lo más ligeros posible.

Los accesorios grandes o voluminosos pueden comprometer seriamente la estabilidad del vehículo, ya que causan inestabilidad en la aerodinámica. Ciertos accesorios pueden hacer que el conductor cambie su posición normal de conducción. Una posición incorrecta limitará la libertad de movimiento del conductor, así como su capacidad para controlar el vehículo. Por este motivo, no es aconsejable la fijación de este tipo de accesorios.

Los accesorios eléctricos necesitan un cuidado especial al ser sujetados. Si estos accesorios exceden la capacidad del sistema eléctrico del vehículo, pueden causar fallas como la pérdida de luces y potencia del motor. El uso de accesorios eléctricos puede comprometer la longevidad de la batería del vehículo.

Varias empresas que no tienen conexión con Cyclone producen piezas y accesorios u ofrecen otras modificaciones que, debido a que no pueden ser probadas adecuadamente por Cyclone, no deben instalarse en el vehículo.

Cyclone no aprueba ni recomienda el uso de accesorios no originales o la modificación de las características originales del vehículo, incluso si lo vende e instala un concesionario oficial.

6. VERIFICACIONES DIARIAS

Para garantizar una conducción segura, así como la longevidad de los componentes de su vehículo, revise regularmente los siguientes elementos de su vehículo:

1. Inspección de la dirección: Gire el manillar al límite a ambos lados, asegurándose de que el recorrido de la dirección esté completamente libre y gire de forma natural.
2. Frenos: Compruebe el nivel de aceite, que siempre debe estar entre el límite mínimo y el límite máximo indicado.
3. Neumáticos: Compruebe la presión y la profundidad de la banda de rodadura.
4. Combustible: Asegúrese de tener combustible en su vehículo antes de comenzar a conducir. ADVERTENCIA: Nunca llene el tanque en exceso. Debido a la legislación vigente, los vapores de combustible contenidos dentro del tanque no se pueden liberar directamente a la atmósfera y, por lo tanto, el vehículo está equipado con un sistema de filtrado de estos vapores. En caso de que este sistema se obstruya o contamine, puede resultar en un funcionamiento irregular de la bomba de combustible e incluso provocar daños en el tanque.
5. Luces: Compruebe que las luces del vehículo funcionen correctamente.
6. Nivel de aceite: Compruebe el nivel de los diferentes aceites (aceite de motor, frenos,...)
7. Estado de los espejos: Compruebe que los espejos cumplen con la normativa.

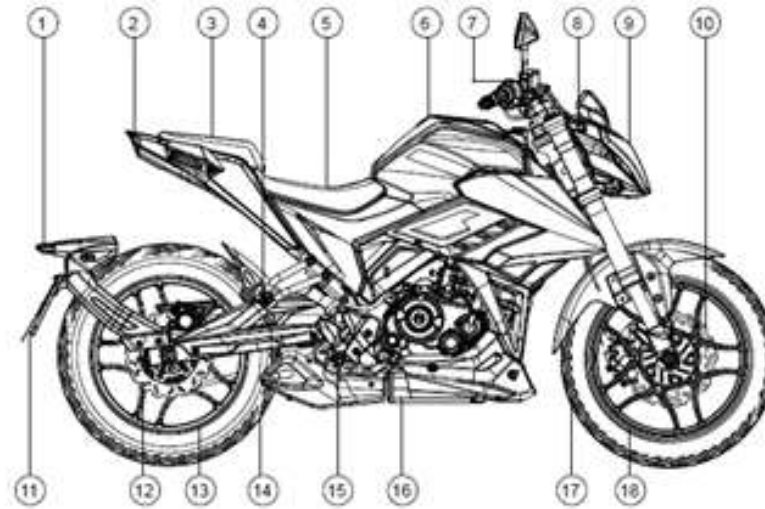
Siempre que la inspección muestre la necesidad de piezas de repuesto, utilice piezas originales que pueda comprar a través de su distribuidor.

7. DATOS TÉCNICOS DE VEHÍCULO

MOTOR	
Tipo	4 tiempos, refrigerado por líquido
Cilindrada	124 cc
Potencia máxima	9.5kW / 9000
Refrigeración	Líquido
Alimentación	EFI
Sistema de arranque	Eléctrico
Transmisión	Manual por cadena
Bujía	CR9E
CHASIS	
Suspensión (delantera/trasera)	Horquilla telescópica // Basculante
Freno (delantero/trasero)	Disco CBS de 265 mm // Disco CBS de 240 mm
Neumático (delantero/trasero)	100/80-17 // 140/70-17
Longitud	2030 milímetros
Ancho	800 milímetros
Altura	1070 milímetros
Batalla	1350 milímetros
Peso	149 kg
Capacidad de depósito	13L
Pasajeros	2 personas

8. VEHÍCULO

Componentes y comandos



1. Luz de matrícula;
2. Luz trasera y luz de freno;
3. Asiento del pasajero;
4. Reposapiés del pasajero;
5. Asiento del conductor;
6. Tanque de combustible;
7. Interruptores;
8. Velocímetro;
9. Faro delantero;

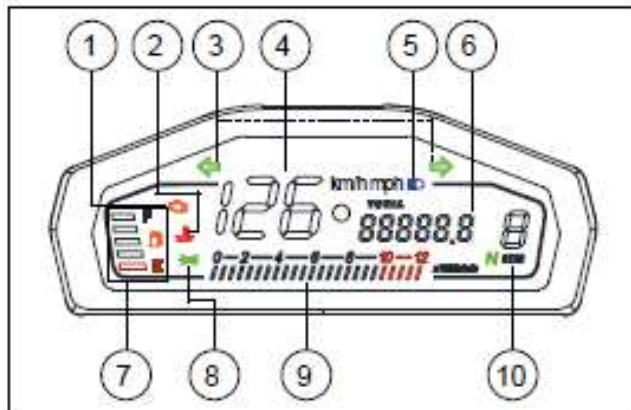
10. Freno delantero;
11. Soporte de matrícula;
12. Freno trasero;
13. Llanta trasera;
14. Neumático trasero;
15. Reposapiés del conductor;
16. Catalizador;
17. Neumático delantero;
18. Llanta delantera.

Identificación del vehículo



El número de identificación del vehículo (VIN) (1) está marcado en el panel junto a la columna de dirección.

Cuadro de relojes



1. Luz de advertencia del motor;
2. Indicador de sobrecalentamiento;
3. Indicador de dirección;
4. Velocímetro;
5. Indicador de semáforos;
6. Odómetro;
7. Indicador de combustible;
8. Testigo de luces;
9. Cuentarrevoluciones;
10. Indicador de cambio de marchas activado.

Descripción de los instrumentos

Luz de advertencia del motor

Tan pronto como inserte y gire la llave en el encendido, se encenderá la luz. Si permanece encendido después de arrancar el motor, o si se enciende mientras conduce el vehículo, puede indicar un mal funcionamiento y la motocicleta deberá ser examinada por su concesionario Cyclone.

Indicador de sobretemperatura

Siempre que la temperatura del refrigerante alcance los 108 ° C este indicador se encenderá. Debe detener el vehículo, apagarlo y esperar a que se enfríe. Si el sobrecalentamiento persiste o se repite, póngase en contacto con su distribuidor.

Indicador de señal de giro

El indicador parpadeará cada vez que se active el giro (izquierda / derecha).

Velocímetro

Indica la velocidad actual de la motocicleta.

Indicador de luces de carretera

Siempre que las luces de carretera estén encendidas, este indicador se enciende en el panel de instrumentos.

Odómetro

El odómetro muestra el total de kilómetros recorridos por la motocicleta.

Indicador de combustible

Indica la cantidad de combustible que hay en el tanque. Una vez que llegue a la reserva, rellene lo antes posible.

Indicador de luces

Este indicador aparece siempre que las luces de posición o de cruce están encendidas.

Cuentarrevoluciones

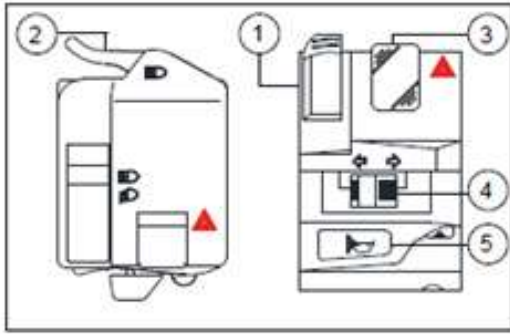
El cuentarrevoluciones indica al conductor la velocidad del motor.

Indicador de cambio de marchas

Indica la marcha engranada.


Interruptores

Interruptor izquierdo



1. Luces de carretera y cruce;
2. Interruptor de ráfagas;
3. Luces de emergencia;
4. Interruptor de intermitentes
5. Bocina / Claxon.

Interruptor de luz de carretera/cruce

Presione a posición  para activar las luces largas. El indicador del cuadro se iluminará.

Presione a posición  para activar las luces cortas.

Interruptor de ráfagas

Presione este interruptor para cambiar entre las luces de carretera y cruce. Se encenderán y apagarán alternando con las luces de cruce. Debe hacer esto siempre que tenga la intención de adelantar a un vehículo si el reglamento de su zona lo permite.

Luces de emergencia

Siempre que se encuentre en una posición de peligro para otros conductores, debe encender las luces de emergencia. Al presionar este interruptor, se encenderán las luces de giro a la izquierda y a la derecha simultáneamente;

Interruptor de luces direccionales

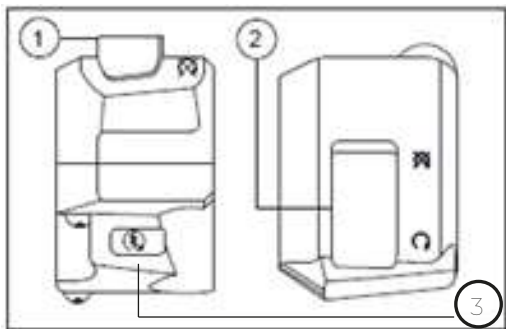
Para señalar un giro a la derecha  y para señalar un giro a la izquierda.  Cuando se suelta, el interruptor vuelve a la posición central apagándose.

Bocina / claxon

Presione este interruptor para hacer sonar la bocina / claxon.

Interruptores

Interruptor derecho



- 1 y 2. Interruptor de corte de corriente;
3. Botón de arranque / arranque eléctrico.

Interruptor de corte de corriente

Cuando este interruptor está en la posición inferior, o encendido, hay corriente y el motor puede arrancar. Si el interruptor está en la posición superior, o apagado, no hay paso de corriente y la motocicleta permanece apagada.

Botón de arranque/arranque eléctrico

Al presionar este botón, se iniciará el funcionamiento del motor. Si el motor no arranca, no lo mantenga presionado durante más de 5 segundos. Espere unos momentos y vuelva a intentarlo. Si el problema persiste, póngase en contacto con su distribuidor Cyclone.

Cerradura de encendido / Bloqueo de dirección

La cerradura de encendido controla el sistema de encendido.. Tiene las siguientes características:

1 - ON :

Al girar la llave a esta posición, todos los circuitos eléctricos se activan, el motor se puede arrancar y la llave no se puede quitar.

2 - OFF /APAGADO :

Con la llave en esta posición, los circuitos eléctricos están todos apagados y es posible quitar la llave. Nunca debe girar la llave a esta posición mientras el vehículo está en movimiento: Cortar el sistema eléctrico puede hacer que pierda el control del vehículo. Deténgase siempre antes de apagar el vehículo.

3 - BLOQUEO DE DIRECCIÓN :

En esta posición, la dirección está bloqueada, todos los sistemas eléctricos se apagarán y se puede quitar la llave.

Bloqueo de la dirección

1. Gire el manillar completamente hacia la izquierda;
2. Inserte la llave en la cerradura de encendido;
3. Gire la llave en sentido contrario a las agujas del reloj a la posición "LOCK" mientras oscila ligeramente el manillar;
4. Una vez que haya verificado que la dirección está bloqueada, retire la llave de la cerradura.

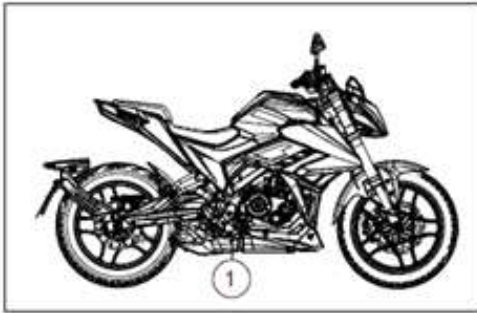
Desbloqueo de la dirección

1. Inserte la llave en la cerradura;
2. Gire la llave en el sentido de las agujas del reloj. Si la dirección no se desbloquea inmediatamente, gire ligeramente el manillar.

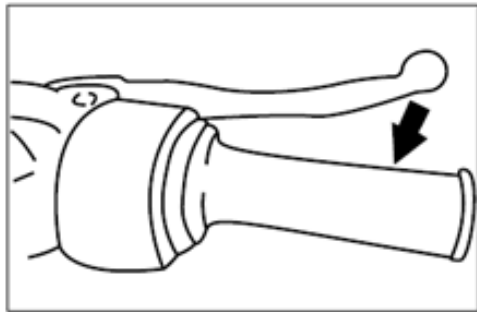
Advertencia: Asegúrese siempre de que la dirección esté desbloqueada antes de intentar conducir el vehículo.

Sistema de frenado

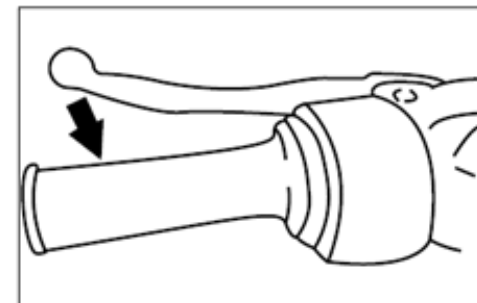
El CBS (Combined Brake System) es un sistema de frenado combinado diseñado para aumentar la seguridad de tu vehículo. Cuando se pisa el pedal, los frenos delantero y trasero se aplican simultáneamente, lo que reduce el riesgo de bloqueo de la rueda.



El pedal de freno (1) que actúa sobre las ruedas traseras y delanteras se encuentra en el lado derecho del vehículo, delante de los reposapiés del conductor. Para frenar, debes presionarlo con el pie derecho.

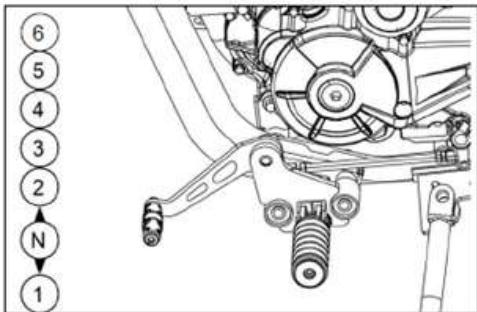


La palanca del freno delantero se encuentra en el lado derecho del manillar. Para frenar debes presionarlo hacia el manillar.



La palanca del embrague se encuentra en el lado izquierdo del manillar. Al presionarlo hacia el manillar, se rompe la conexión entre el motor y las ruedas.

Sistema de transmisión



El pedal de la palanca de cambios se encuentra en el lado izquierdo del vehículo, delante de los reposapiés del conductor. El vehículo está equipado con 6 velocidades que se pueden operar de acuerdo con la imagen en el lateral. Después de cambiar una marcha, el pedal volverá automáticamente a su posición inicial. Para reducir el desgaste excesivo de la transmisión y los componentes de la rueda trasera, antes de cambiar a una marcha más baja, reduzca la velocidad del vehículo. Del mismo modo, antes de cambiar a una marcha más alta, aumente la velocidad del vehículo.

Depósito de combustible



El depósito de combustible se encuentra entre el manillar y el asiento. Para abrir la tapa de combustible, abra la tapa de protección. Luego inserte la llave en la ranura y gírela en el sentido de las agujas del reloj. La tapa se abrirá y podrá llenar.

Atención:

- Asegúrese de que el tanque de combustible esté correctamente cerrado después de repostar y antes de iniciar el viaje. Cuando cierre la tapa, debería escuchar un clic y luego gire la llave en sentido contrario a las agujas del reloj para quitarla y cerrar la tapa protectora;
- No llene demasiado el tanque para no correr el riesgo de derramar combustible;
- No debe derramar combustible en el motor caliente, ya que puede causar un mal funcionamiento del motor o posibles accidentes;
- Antes de repostar, apague el vehículo y retire la llave del encendido;
- Cierre siempre el tanque después de llenarlo para evitar su evaporación a la atmósfera;
- Compruebe siempre el buen estado de la junta de la tapa de llenado: una junta mal mantenida puede provocar derrames de combustible no deseados y la entrada de humedad en el tanque;
- En caso de derrame, limpie inmediatamente con un paño limpio.

Gasolina sin plomo RON/ROZ mín. 95

ATENCIÓN ¡EL BIOETANOL E-15-E100 NO ES APTO!

E5

E10

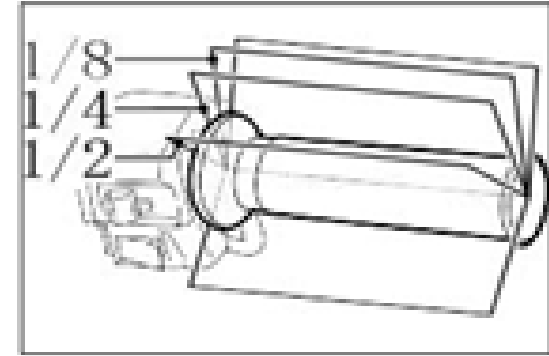
Arranque del motor

Antes de iniciar un viaje, sea cual sea su duración o distancia, siempre se deben realizar revisiones diarias para asegurarse de que el vehículo no presenta ningún signo de avería que pueda comprometer su normal funcionamiento o la seguridad de los ocupantes.

Para arrancar el motor debes:

1. Coloque el interruptor de corte de corriente en la posición de encendido del sistema eléctrico (posición inferior);
2. Sentado en el vehículo, inclínelo y retraiga el caballete lateral;
3. Mantenga la transmisión en punto muerto;
4. Presione el botón de arranque eléctrico;
5. En un arranque en frío, después de que arranque el motor, déjelo funcionar durante un tiempo para que se caliente.

Si tiene dificultades para arrancar, abra el acelerador a $1/8$ mientras presiona el botón de arranque eléctrico.

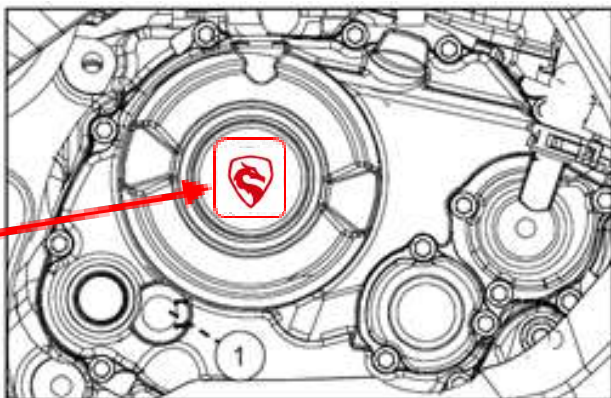


Atención:

- No presione el botón de arranque eléctrico durante más de 5 segundos. Si el motor no arranca inmediatamente, espere unos segundos antes de volver a intentarlo. Si el problema persiste, póngase en contacto con su distribuidor Cyclone;
- No encienda el motor de su vehículo en un espacio cerrado o mal ventilado. Los gases de escape del motor son peligrosos y existe el riesgo de intoxicación.
- No deje un vehículo encendido sin supervisión;
- Si nota una fuga de aceite o combustible, no arranque el motor del vehículo.

9. COMPROBACIONES GENERALES

Aceite motor



Antes de conducir, compruebe siempre el nivel de aceite del motor, así como si hay alguna fuga. Si encuentra alguna fuga, póngase en contacto con su distribuidor inmediatamente.

Compruebe el nivel de aceite:

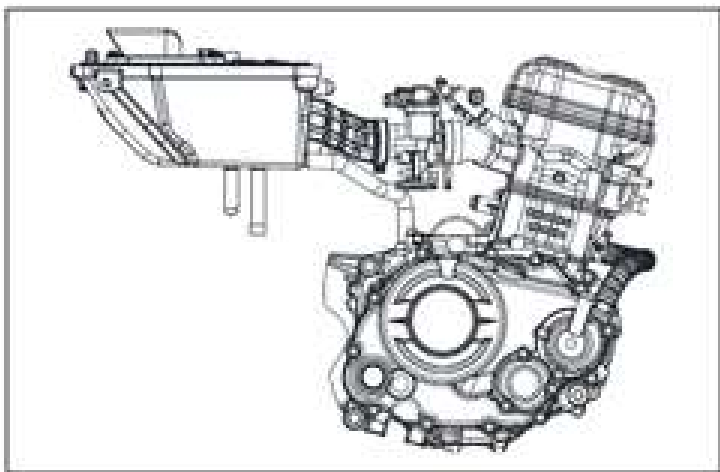
1. Mantenga el vehículo estable sobre una superficie plana (colocar el vehículo en ángulo puede provocar errores de control de nivel).
2. Asegúrese de que el motor haya estado apagado durante al menos 3 minutos;
3. Verifique el nivel quitando la tapa de aceite y mirando la varilla medidora incorporada;
4. El nivel de aceite (1) siempre debe estar entre las marcas MAX y MIN.

El aceite debe reemplazarse de acuerdo con la tabla de mantenimiento para garantizar el buen rendimiento y la fiabilidad de su motocicleta. Si tiene alguna pregunta, póngase siempre en contacto

con su distribuidor.

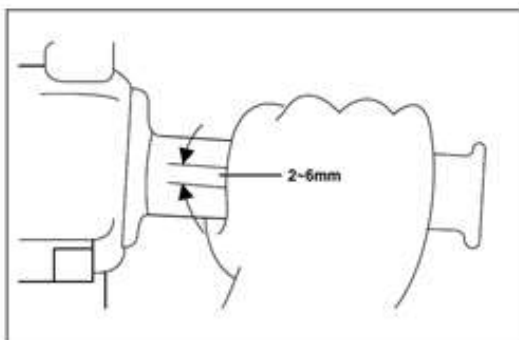
Nota: El aceite recomendado por la marca es el 10W40.

Filtro de aire



El filtro de aire debe cambiarse regularmente de acuerdo con el plan de mantenimiento (consulte la página 28 Tabla de mantenimiento). Debe cambiarse con más frecuencia si circula regularmente en ambientes húmedos o polvorientos.

Juego libre del puño del acelerador



El juego libre del puño del acelerador debe ser de 2 ~ 6 mm. Si es necesario realizar un ajuste, póngase en contacto con su distribuidor.

Juego libre para palancas y pedales

La holgura de la palanca de freno debe ser de 10 ~ 20 mm. Mientras que el pedal de freno debe tener una holgura entre 20 ~ 30 mm. Si es necesario realizar un ajuste, póngase en contacto con su distribuidor.

Si siente que el freno está demasiado suelto y suave, esto indicará la presencia de aire en el sistema de frenos. Póngase en contacto con su distribuidor, ya que la presencia de aire en los frenos puede reducir la capacidad de frenado y provocar un accidente.

Presión de los neumáticos

Revise la presión de los neumáticos con regularidad. La presión adecuada de los neumáticos es esencial para una mayor estabilidad, comodidad del vehículo y durabilidad de los neumáticos. Revise y ajuste, si es necesario, la presión de aire de los neumáticos cuando estén fríos. Conducir su vehículo a la presión incorrecta puede provocar la pérdida de control, lo que puede provocar lesiones o incluso la muerte. Ajuste la presión como se indica:

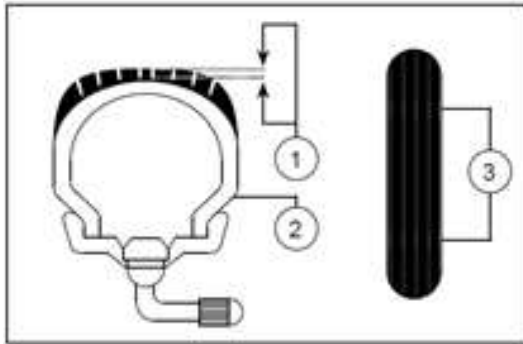
Rueda delantera: 2,5 bar (36 psi);

Rueda trasera: 2,5 bar (36 psi).

Profundidad de la banda de rodadura

Compruebe que la profundidad del dibujo está dentro de los límites. La profundidad de la banda de rodadura del neumático es esencial para garantizar su seguridad. Debe revisarlo regularmente y acudir a su distribuidor tan pronto como los neumáticos estén demasiado desgastados.

Rueda trasera: 2,5 bar (36 psi).



- 1 – Profundidad de la banda;
- 2 – Pared de neumáticos;
- 3 – Indicador de desgaste de los neumáticos.

Neumático

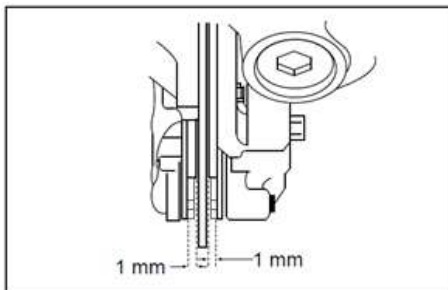
Neumáticos homologados para este vehículo:

- Neumático delantero: 100/80 - 17
- Neumático trasero: 140/70 - 17

Cuando necesite reemplazar sus neumáticos, póngase en contacto con su distribuidor.

Pastillas de freno

Revise las pastillas de freno con regularidad para ver si están desgastadas.



Los indicadores de desgaste de las pastillas de freno le permiten comprobar el desgaste sin desmontar el freno. Si el indicador casi toca el disco de freno, póngase en contacto con su distribuidor para cambiar las pastillas.

Cadena de transmisión

Lubricación

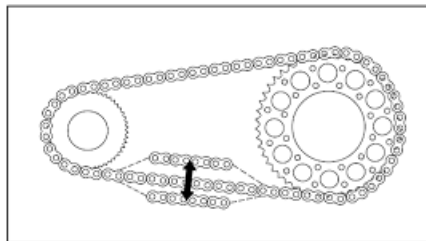
La lubricación de la cadena de transmisión es esencial después de conducir bajo la lluvia, en carreteras mojadas, después de lavar el vehículo o siempre que parezca estar seca:

- Limpie la cadena, la corona y el piñón con un limpiador de cadenas adecuado recomendado por el fabricante;
- Utilice un cepillo suave si están especialmente sucios;
- Espere hasta que la cadena esté seca;
- Aplicar un lubricante para cadenas, prestando especial atención a los puntos de contacto entre los eslabones;
- Eliminar el exceso de lubricante.

Juego libre de la cadena

Debe verificar el juego libre de la cadena de transmisión con regularidad, con más frecuencia si conduce su vehículo con regularidad. Para verificar y ajustar, debe:

- Con el motor apagado y sobre una superficie plana, apoye el vehículo en el soporte;
- Después de limpiar y lubricar la cadena, gírela hacia arriba y hacia abajo y compruebe la holgura:



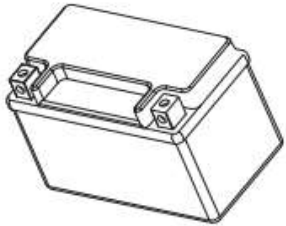
El espacio libre debe ser de 15–25 mm. Si la cadena está demasiado apretada o floja, debe ajustarla.

Ajuste de la holgura



1. Desatornille la tuerca del eje de la rueda (A);
2. Afloje la tuerca de bloqueo (C);
3. Apriete la tuerca de ajuste (B) para aumentar la tensión;
4. Afloje la tuerca de ajuste (B) para disminuir, empujando la rueda hacia la parte delantera del vehículo;
5. Compruebe la posición de la tuerca de ajuste en ambos lados y apriete/afloje ambos asegurándose de que estén en la misma posición;
6. Apriete la tuerca de bloqueo (c) en ambos lados para asegurar la posición de la tuerca de ajuste;
7. Apriete de nuevo la tuerca del eje de la rueda (A).

Batería



Este modelo está equipado con una batería sellada que no requiere mantenimiento*.

*No es necesario comprobar el electrolito ni añadir agua destilada. Sin embargo, es necesario comprobar que los cables estén bien apretados en los terminales y, si no es así, apretarlos.

- Nunca intente quitar las tapas de las baterías o dañará irreparablemente la batería.
- Cuando el nivel de voltaje es bajo o cuando está completamente descargado, no se puede arrancar el motor.

• Si cree que el motor de arranque no puede hacer girar el motor, póngase en contacto con su distribuidor para comprobar el estado de la batería y el sistema de carga.

La batería produce gases explosivos. Mantener fuera del alcance de chispas, llamas, cigarrillos, etc. La batería debe cargarse en un espacio ventilado.

Mantener fuera del alcance de los niños.

Ubicación de la batería

La batería se encuentra en el lado izquierdo del vehículo, detrás del panel izquierdo, dentro del compartimento respectivo.

Retire la batería

Para acceder al compartimento de la batería, debe:

1. Retire el asiento;
2. Retire el panel lateral izquierdo para exponer la batería;
3. Retire la cubierta protectora y el cable del polo negativo;

4. Retire la cubierta protectora y el cable del polo positivo;
5. Retire la cinta de fijación de la batería;
6. Retire la batería.

Para volver a instalar la batería, debe seguir los mismos pasos a la inversa.

Carga de la batería

Cargue la batería con regularidad para que no alcance un nivel de bajo voltaje. Si el vehículo está equipado con accesorios eléctricos opcionales, la batería se descargará más rápido y/o si circula poco o a bajas revoluciones.

Almacenamiento de batería

Si detiene el vehículo durante períodos prolongados, retire la batería y manténgalo cargado. Guárdelo en un lugar fresco y seco y cárguelo al menos una vez cada 15 días.

Antes de quitar la batería, gire la llave a "apagado". Retire el cable negativo (-) y, a continuación, el positivo (+).

Antes de volver a instalar la batería en el vehículo, cárguela completamente.

Al reinstalar, conecte primero el cable positivo (+) y luego el cable negativo (-). Asegúrese de que las conexiones estén bien hechas y cúbralas con los protectores de goma.

Caja de fusibles

La caja de fusibles se encuentra debajo del asiento.



Si necesita cambiar un fusible, póngase en contacto con su distribuidor.

Sistema de inyección (EFI)	15 A
Fusible principal	20 A
Abanicar	5 Un
Sensor de oxígeno	5 Un

Advertencia: No utilice fusibles o lámparas de mayor capacidad que la recomendada para evitar daños extensos al sistema eléctrico y la posibilidad de incendio.

10. MANTENIMIENTO

El mantenimiento adecuado es esencial para el funcionamiento seguro del vehículo. Para ayudarlo con el mantenimiento de su vehículo, este capítulo del manual le proporciona la tabla de mantenimiento, por la que debe guiarse para mantener el correcto funcionamiento del vehículo.

La tabla de mantenimiento presentada se basa en el funcionamiento del vehículo en condiciones normales. Si conduce el vehículo con frecuencia en terrenos difíciles, el mantenimiento deberá ser más regular y exhaustivo.

El mantenimiento periódico debe realizarse en su concesionario y dentro de los plazos indicados. Además de los conocimientos técnicos, su concesionario dispone de las herramientas necesarias para realizar el mantenimiento. El mantenimiento debe registrarse en el Manual de Garantía y Mantenimiento y, cuando se solicite, el manual debe presentarse a efectos de garantía.

Intervalo de mantenimiento
Preentrega: a los 0 kms
1er Mantenimiento: a los 1000 kms o 6 meses
Revisión básica: a los 4.000 km o 1 año (lo que suceda antes)
Revisión general: a los 7.000 km o 1 año (lo que suceda antes)

Componente	Acción a Realizar	Preentrega	Verificaciones Diarias	1.000km / 6 meses	4.000km Básica 1 año	7.000km General / 1 año	10.000km Básica / 1 año	13.000km General / 1 año	Frecuencia	
Motor	Aceite del motor	Sustituir el aceite y filtro		X	X	X	X	X	Todas las Revisiones	
		Verificar nivel de aceite (informar al usuario)	X	X	X	X	X	X	Todas las Revisiones	
		Verificar el radiador de aceite y tubos de conexión (si se aplica)	X							
	Válvulas	Verificar y ajustar reglaje de válvulas					X		X	Cada 6mil km tras 1er mantenimiento
		Inspección visual - verificar desgaste de los árboles de levas							X	Cada 12mil km o 2 años
Sistema de Admisión	Filtro de aire	Filtro: verificar/ limpiar/ lubricar	X	X	X	X	X	X	Todas las Revisiones	
		Sustituir el Filtro						X	Cada 12mil km o 2 años	
		Caja del filtro: verificar/ limpiar						X	Cada 12mil km o 2 años	
		Tuberías: verificar (ej: fugas, obstrucciones, aprietes)	X		X	X	X	X	X	Todas las Revisiones
	Tubería	Verificar abrazaderas y posibles daños en el depósito de combustible	X						X	Cada 12mil km o 2 años
		Verificar si hay obstrucciones en los tubos de ventilación y purga	X						X	Cada 12mil km o 2 años
	Depósito de combustible	Verificar respiradero del depósito de combustible y sistema de EVAP					X		X	Cada 6mil km tras 1er mantenimiento
		Verificar el estado y posibles daños en el tapón y en el depósito de combustible	X		X	X	X	X	X	Todas las Revisiones
	Filtro de Combustible	Sustituir			X				X	Cada 12mil km o 2 años
	Bujía	Sustituir							X	Cada 12mil km o 2 años
	Sistema inyección	Cuerpo de Inyección: Limpiar y sincronizar							X	Cada 12mil km o 2 años

	Componente	Acción a Realizar	Preentrega	Verificaciones Diarias	1.000km / 6 meses	4.000km Básica 1 año	7.000km General / 1 año	10.000km Básica / 1 año	13.000km General / 1 año	Frecuencia
Sistema de Admisión	Cable de acelerador	Verificar funcionamiento suave	X		X	X	X	X	X	Todas las Revisiones
		Lubricación (utilizar lubricantes aconsejados por la marca)	X		X		X		X	Cada 6mil km tras 1er mantenimiento
		Verificar y ajustar la holgura del acelerador	X		X	X	X	X	X	Todas las Revisiones
		Verificar estado de la caña del acelerador	X		X		X		X	Cada 6mil km tras 1er mantenimiento
Sistema de transmisión	Kit transmisión	Verificar el correcto ajuste de la cadena, piñon y corona	X	X	X	X	X	X	X	Todas las Revisiones
		Lubricación (utilizar lubricantes aconsejados por la marca)	X	X	X	X	X	X	X	Todas las Revisiones
		Verificar/limpiar suciedad o desechos en la cadena		X	X	X	X	X	X	Todas las Revisiones
		Sustituir kit transmisión	Siempre que sea necesario							
	CVT	Verificar, limpiar y lubricar			X	X	X	X	X	Todas las Revisiones
		Verificar par de apriete			X	X	X	X	X	Todas las Revisiones
		Correa, rodillos, guías, zapatas, cubo, casquillos, rodamientos y retenes	Siempre que sea necesario							
Alinear CVT primario - CVT secundario				X	X	X	X	X	Todas las Revisiones	
Chasis	Bastidor	Verificar si hay deterioro de partes del bastidor y soldaduras	X		X	X	X	X	X	Todas las Revisiones
	Carenados superficiales	Verificar el estado/ reapretar o sustituir en caso de daño	X		X	X	X	X	X	Todas las Revisiones
	Caballote central y lateral	Verificar el funcionamiento/ Verificar aprietes / lubricar			X				X	Cada 12mil km o 2 años

Componente	Acción a Realizar	Preentrega	Verificaciones Diarias	1.000km / 6 meses	4.000km Básica 1 año	7.000km General / 1 año	10.000km Básica / 1 año	13.000km General / 1 año	Frecuencia
Escape	Verificar el apriete del colector de escape y de la línea de escape	X		X	X	X	X	X	Todas las Revisiones
	Verificar el estado de las protecciones de las piezas alrededor del escape	X		X	X	X	X	X	Todas las Revisiones
Sistema de refrigerante (líquido)	Verificar el nivel del líquido refrigerante (ajustar si es necesario)	X	X	X	X	X	X	X	Todas las Revisiones
	Verificar el apriete de los tubos del radiador	X		X	X	X	X	X	Todas las Revisiones
	Verificar la presencia de suciedad y daños en el radiador	X		X	X	X	X	X	Todas las Revisiones
	Sustituir líquido refrigerante	X		X				X	Cada 12mil km o 2 años
Sistema de refrigerante (aire)	Lavar las paredes del cilindro y componentes de paso de aire hacia el motor			X	X	X	X	X	Todas las Revisiones
Dirección	Verificar el buen funcionamiento de la dirección	X	X	X	X	X	X	X	Todas las Revisiones
	Verificar/ Lubricar los cojinetes de dirección			X				X	Cada 12mil km o 2 años
Amortiguadores	Verificar daños del eje			X	X	X	X	X	Todas las Revisiones
	Verificar el funcionamiento y la presencia de holguras en los amortiguadores			X	X	X	X	X	Todas las Revisiones
	Verificar posibles daños en los muelles y retenes			X	X	X	X	X	Todas las Revisiones
	Verificar el desgaste de los puntos de fijación del amortiguador			X	X	X	X	X	Todas las Revisiones
Neumáticos	Verificar su estado	X	X	X	X	X	X	X	Todas las Revisiones
	Verificar la banda de rodadura del neumático		X	X	X	X	X	X	Todas las Revisiones
	Verificar la presión de los neumáticos	X	X	X	X	X	X	X	Todas las Revisiones

	Componente	Acción a Realizar	Preentrega	Verificaciones Diarias	1.000km / 6 meses	4.000km Básica 1 año	7.000km General / 1 año	10.000km Básica / 1 año	13.000km General / 1 año	Frecuencia
Chasis	Llantas	Verificar estado	X		X	X	X	X	X	Todas las Revisiones
		Verificar el par de apriete de las tuercas de la rueda	X		X	X	X	X	X	Todas las Revisiones
	"Casquillos y silentblocks"	Verificar holguras			X	X	X	X	X	Todas las Revisiones
		Verificar el nivel de deterioro de las gomas			X	X	X	X	X	Todas las Revisiones
	Cojinetes de ruedas	Verificar el desgaste y la holgura. Lubricar			X	X	X	X	X	Todas las Revisiones
Sistema de frenado	"Freno de servicio (hidráulico)"	Verificar/ajustar la holgura de la maneta de freno	X	X	X	X	X	X	X	Todas las Revisiones
		"Verificar latiguillos de frenos, bombas y pinzas de freno para detectar fugas o daños"	X		X	X	X	X	X	Todas las Revisiones
		Verificar el nivel y la calidad del líquido de freno	X	X	X	X	X	X	X	Todas las Revisiones
		Sustituir el líquido de freno							X	Cada 2 años
	Pastillas y discos	"Verificar el espesor de pastillas de freno (servicio y estacionamiento) y sustituir cuando sea necesario"		X	X	X	X	X	X	Todas las Revisiones
		Verificar el desgaste de los discos de freno y sustituir si necesario			X	X	X	X	X	Todas las Revisiones
		Confirmar aprietes de los elementos	X		X	X	X	X	X	Todas las Revisiones
Sistema de frenado	Pinza de freno/ bomba principal trasera y delantera	Confirmar aprietes de los elementos	X		X	X	X	X	X	Todas las Revisiones
		Verifique el desgaste (retenes, o'rings, gomas) y sustituir si es necesario			X	X	X	X	X	Todas las Revisiones

Componente	Acción a Realizar	Preentrega	Verificaciones Diarias	1.000km / 6 meses	4.000km Básica 1 año	7.000km General / 1 año	10.000km Básica / 1 año	13.000km General / 1 año	Frecuencia
Iluminación	Verificar toda la iluminación	X	X	X	X	X	X	X	Todas las Revisiones
	Ajustar las luces de cruce y carretera	X						X	Cada 12mil km o 2 años
Cuadro cuenta kms	Verificar correcto funcionamiento	X		X	X	X	X	X	Todas las Revisiones
Testigos	Verificar si todos están funcionando	X	X	X	X	X	X	X	Todas las Revisiones
Interruptores	Verificar la suavidad y el funcionamiento de los interruptores, palancas y botones	X		X	X	X	X	X	Todas las Revisiones
Espejos retrovisores	Verificar aprietes	X		X	X	X	X	X	Todas las Revisiones
Puños	Verificar aprietes, desgaste o daños	X		X	X	X	X	X	Todas las Revisiones
Bocina	Verificar funcionamiento	X		X	X	X	X	X	Todas las Revisiones
Cableado	"Mantenimiento y verificación de las conexiones (utilizar spray anti-humedad si es necesario)"	Siempre que sea necesario							
	Verificar si los cables están pasando en la posición correcta								
Sistema de diagnóstico OBD	Lectura de códigos OBD y borrado de memoria			X	X	X	X	X	Todas las Revisiones
Sistema de carga	Comprobar alternador y regulador / tensión en bornes de batería			X	X	X	X	X	Todas las Revisiones
Batería	Verificar/limpiar los bornes de la batería	X		X		X		X	Cada 6mil km tras 1er mantenimiento
Fusibles	Verificar los fusibles	X						X	Cada 12mil km o 2 años
	Verificar los fusibles de recambio y reponer si es necesario	X						X	Cada 12mil km o 2 años

Sistema Eléctrico / Electrónico

	Componente	Acción a Realizar	Preentrega	Verificaciones Diarias	1.000km / 6 meses	4.000km Básica 1 año	7.000km General / 1 año	10.000km Básica / 1 año	13.000km General / 1 año	Frecuencia	
General	Revisiones finales y documentación	"Prueba de conducción (potencia del motor, rendimiento del frenado, ruidos, engranaje de cambios,...)"	X		X	X	X	X	X	Todas las Revisiones	
		Limpiar el vehículo	X	X	X	X	X	X	X	Todas las Revisiones	
		Hacer el registro	X	Todos los Mantenimientos preventivos y correctivos							
	Preparación	Descripción/ explicación del plan de mantenimiento al cliente (Kms/ fecha)	X		X	X	X	X	X	X	Todas las Revisiones
		Verificar características del vehículo (VIN, Nr. Motor)	X								
		Confirmar documentación	X								

11. CUIDADOS DEL VEHÍCULO

Sistema de combustible

Advertencia: ¡Nunca llene el tanque en exceso!

Debido a la legislación vigente, es decir, a partir de la norma Euro 5, los vapores de combustible dentro del tanque de combustible no se pueden liberar directamente a la atmósfera.

Para evitar que esto suceda, el vehículo está equipado con el sistema EVAP en el que los vapores de combustible se canalizan al bidón, que a través del carbón activado los filtrará.

La línea del recipiente comienza en la parte superior del tanque y no puede ser contaminada por combustible; Si está contaminado, el carbón activado en el recipiente se saturará, ya no cumplirá su función y el recipiente tendrá que ser reemplazado.

Si la línea del recipiente se obstruye o contamina, puede ocurrir una de las siguientes situaciones:

- Ruido anormal de la bomba de combustible;
- Avería de la bomba de gasolina;
- Daños en el tanque por succión.

Tiempo de inactividad prolongado

- Cuando el vehículo no se utilice durante un largo período de tiempo, debe almacenarse correctamente:
- Limpie el vehículo.
- Retire la batería y cárguela completamente. Guárdelo en un lugar fresco y seco y cárguela al menos una vez cada 15 días.
- Coloque lubricante adecuado en los cables, pedales, caballete central y lateral.
- Coloque lubricante protector en los componentes cromados.
- Guarde el vehículo en un lugar seco y colóquelo en el caballete central o en el soporte adecuado para que su peso no sea soportado por los neumáticos: corrija la presión de aire del neumático y evite que el caucho del neumático se seque y se vuelva quebradizo aplicando un lubricante adecuado, pero primero límpielo a fondo. No guarde el vehículo o las llantas en un lugar caliente durante largos períodos de tiempo.
- Cubra la salida de escape para evitar que entre humedad.
- Proteja el vehículo con una cobertura adecuada y colóquelo en un lugar con pocos cambios de temperatura y sin humedad. Aléjalo de la luz solar directa.

Después de un tiempo de inactividad prolongado

Después de limpiar su vehículo, instale la batería y agregue combustible, haga una verificación general sobre el estado de su vehículo y pruébelo a velocidades moderadas.

Limpieza de vehículos

La limpieza periódica ayudará a mantener el funcionamiento y la estética del vehículo, y también es una forma de prevenir la aparición de puntos de corrosión. Los componentes oxidados influyen negativamente en la apariencia general de su vehículo y el cuidado frecuente y adecuado no solo cumple con los términos de la garantía, sino que también influye en el mantenimiento de una buena apariencia de su vehículo, aumentando la vida útil y optimizando el rendimiento.

Siempre debes tener en cuenta:

1. El motor y el escape del vehículo deben estar fríos antes de iniciar un lavado;
2. Nunca utilizar productos o materiales abrasivos como: solventes, químicos pesados, desengrasantes, productos con amonio, limpiador de ventanas, entre otros. No utilice cepillos o mallas de alambre, estropajos o cualquier otro cepillo o utensilio abrasivo;
3. Se deben utilizar productos de limpieza específicos para conservar los componentes:
 - Pinturas mate: utilizar un detergente neutro y agua o, alternativamente, productos de limpieza específicos para pintura mate. Tenga en cuenta que la pintura mate puede dañarse si se frota en exceso;
 - Plástico: Después de la limpieza, utilice un paño suave para secar suavemente los componentes de plástico de su vehículo. Después de un secado adecuado, utilice siempre productos adecuados para limpiar y/o pulir los plásticos sin pintar;
 - Cromo y aluminio: Para los elementos de pulido de cromo y aluminio se debe utilizar un detergente neutro y un spray para pulir cromo y aluminio. Las llantas de aluminio, pintadas o no, se pueden limpiar con un producto libre de ácido específico para llantas;
 - Cuero, vinilo y caucho: Se debe prestar especial atención a los componentes de cuero, ya que pueden deteriorarse más rápido si no se tratan adecuadamente. Use un limpiador de cuero y accesorios de cuidado y cuero. Lavarlos con agua y detergente los dañará y reducirá su longevidad. Los componentes de vinilo se pueden limpiar junto con el resto del vehículo, y luego se aplica un tratamiento de vinilo. Se debe aplicar un protector de goma en los laterales de los neumáticos y en los demás elementos de goma para prolongar su durabilidad.
4. El vehículo debe limpiarse regularmente y con mayor atención después de haber circulado en ambientes corrosivos o salinos (en este caso, no utilizar agua caliente, ya que esto aumenta la acción corrosiva de la sal y aplicar un spray anticorrosivo en todas las superficies metálicas).
5. Se deben utilizar productos de limpieza específicos para conservar los componentes. Advertencia: No limpie el vehículo con vapor o con una máquina de presión de agua. Dichas máquinas pueden dañar los carenados, el sistema de frenado y el sistema eléctrico;
6. Aísle el tubo de escape y de encendido antes de lavarlo para que no entre agua;
7. Utilice una esponja suave, agua fría y un detergente suave y neutro y evite los productos abrasivos. Después del lavado, enjuague con agua para eliminar cualquier residuo. Si el detergente no se elimina por completo, puede provocar corrosión en algunos componentes, así como dañar los plásticos;
8. Secar el vehículo con un paño suave o gamuza para evitar manchas de agua o la aparición de corrosión. Al secar, compruebe si la pintura está dañada y repárela inmediatamente. La existencia de arañazos, grietas, astillas u otros daños en la pintura de su vehículo crea un punto de corrosión que puede

- extenderse, reduciendo considerablemente la longevidad del vehículo;
9. Pruebe siempre los frenos después de la limpieza y antes de conducir.

Consulte siempre a su concesionario si tiene alguna pregunta sobre la limpieza y el mantenimiento de su vehículo. Utiliza siempre productos específicos recomendados por la marca para cada elemento de tu vehículo.

12. PERIODO DE GARANTÍA

La marca ofrece una garantía limitada en todos los componentes de su vehículo contra defectos de material o mano de obra. Los productos tienen una garantía de 36 meses para el uso del vehículo. La garantía, que comienza el día en que recoge el vehículo en el concesionario, cubre el costo de las piezas y la mano de obra para reparar o reemplazar las piezas defectuosas. Esta garantía es transferible a otra persona durante el plazo. Para cambiar los datos del propietario, simplemente vaya a su distribuidor. Dicha transferencia no extenderá el plazo original de la garantía.

Activación de la garantía

En el momento de la compra del vehículo, se debe activar el período de garantía del vehículo. Desde el momento en que la marca recibe los datos, el vehículo tendrá una garantía de 36 meses.

Exclusiones de la garantía

Lo siguiente no está cubierto por ningún tipo de garantía:

1. Desgaste normal del material.
2. Mantenimiento periódico.
3. Daños causados por falta de mantenimiento y falta de cuidado en el manejo y almacenamiento del vehículo.
4. Daños derivados de la retirada de piezas, reparaciones y mantenimientos incorrectos, uso de piezas no homologadas por la marca o mantenimiento en talleres fuera de la red de distribuidores autorizados o reparadores independientes.
5. Daños causados por el uso anormal o abusivo, negligencia u operación del vehículo de una manera inconsistente con lo recomendado en este manual.
6. Daños causados por accidentes, inmersión del vehículo, incendio, robo, vandalismo o cualquier fuerza mayor.
7. Conducir con combustibles, aceites o lubricantes no aptos para este vehículo.
8. Oxidación o corrosión resultante del uso en ambientes salinos o materiales corrosivos, así como la falta de cuidado diario por parte del propietario
9. Daños causados por carreras o cualquier otra actividad competitiva.
10. Daños resultantes de alteraciones realizadas en el vehículo que interfieran con su funcionamiento, rendimiento y durabilidad, o el vehículo alterado de tal manera que modifique su propósito.

La garantía excluye cualquier tipo de falla que no sea causada por defectos de material o mano de obra. La garantía no cubre los componentes consumibles, el desgaste general, las piezas expuestas a superficies de fricción, tensiones, condiciones ambientales y/o contaminación y utilizadas para fines distintos de aquellos para los que fueron diseñadas. La lista de componentes no cubiertos por la garantía incluye, entre otros, o los siguientes:

- Baterías • Filtros • Rodamientos • Superficies con y sin acabado • Componentes de freno • Lámparas • Casquillos • Componentes/fluidos hidráulicos

- Componentes del cuerpo del acelerador
- Lubricantes
- Disyuntores / fusibles
- Sellos
- Embrague y componentes
- Componentes del asiento
- Refrigerantes
- Bujías
- Correas
- Componentes de la dirección
- Componentes electrónicos
- Componentes de la suspensión
- Componentes del motor
- Llantas y neumáticos

La garantía no cubre pérdidas o gastos personales, incluidos el kilometraje, los costos de transporte, los hoteles, las comidas, las tarifas de envío o manipulación, las recogidas o entregas de productos, el vehículo de reemplazo, el tiempo de inactividad del vehículo, la pérdida de ganancias, la pérdida de tiempo de vacaciones o el tiempo personal.

Atención: Consulte el Manual de Garantía y Mantenimiento, donde se describen detalladamente todas las condiciones de garantía del vehículo.



CYCLONE